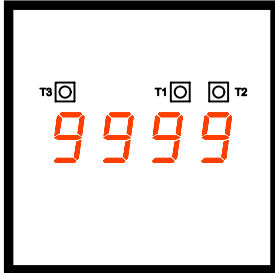


Typ: DA12-NA40/Mxxx PT100 Temperatur



DA12-NA40/M10R-7

Einbaugeschäse 72 x 72 mm



DA12-NA40/M10R-4

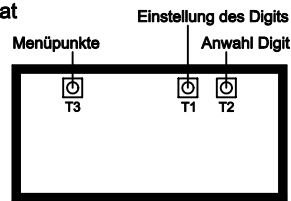
Einbaugeschäse 72 x 48 mm



Positionen der Taster bei Gehäuseformat
72 x 36 / 48 / 72 mm (b x h)

DA12-NA40/M10R-3

Einbaugeschäse 72 x 36 mm

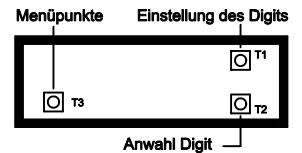


DA12-NA40/M10R

Einbaugeschäse 72 x 24 mm



Bedienelemente hinter
der Filterscheibe



Programmierung

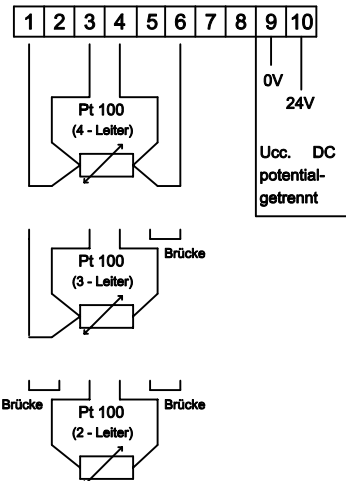
Durch Betätigen von T3 wechselt das Gerät in den Programmierbetrieb

nach Betätigen von Taster	Display	Beschreibung
T3	___ 1	PT100 0 .. 199,9 °C / -32 .. 392 °F
	___ 2	PT100 0 .. 800 °C / -32 .. 1472 °F
	□ C	PT100 °Celsius
	□ F	PT100 °Fahrenheit
T3	— — — —	Nullabgleich für PT100 2-/3-Leiter
	— 1 — —	Nullabgleich vornehmen
	— 0 — —	Nullabgleich löschen
T3		Nullabgleich durch Betätigen von T3

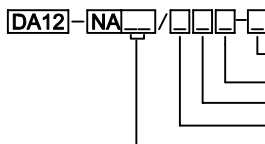
Technische Daten

Versorgungsspannung:	18-35V DC
Leistung:	max. 2,5 VA
Meßbereiche:	PT100 -100,0 bis 199,9 °C
	-200 bis 800 °C
	-148 bis 392 °F
	-328 bis 1472 °F
Meßrate:	ca. 1 Messung/sec.
Meßprinzip:	Dual-Slope-Integration
Meßfehler:	+/- 0,1% vom Meßwert +/- 1 Digit/Segment
Auflösung:	+/- 1 K (PT100 200 °C : +/- 0,1K)
Überlauf:	Aufleuchten der mittleren Segmente
Display:	14 mm, LED rot oder grün

Steckbare Schraubklemmenleiste



Schaltfelausschnitt:	DA12-NA40/M10x:	68(+0,7) x 22,2(+0,3) mm
	DA12-NA40/M10x-3:	68(+0,7) x 33(+0,6) mm
	DA12-NA40/M10x-4:	68(+0,7) x 45(+0,6) mm
	DA12-NA40/M10x-7:	68(+0,7) x 68(+0,7) mm
Einbautiefe (ohne Klemme):		114 mm (102 mm)
Frontrahmenhöhe:		5,25 mm



Gehäuseformat:	ohne Angabe = 72 x 24 mm	3 = 72 x 36 mm	4 = 72 x 48 mm	7 = 72 x 72 mm
Leuchtfarbe:	R = Rot	G = Grün		
Ucc.:	1 = 24V DC			
Meßeingang:	M = PT100 Temperatur			
Stellenzahl:	40 = 4 -stellig			



GS Gebhardt & Schäfer Industrie-Elektronik GmbH

Porschestr. 11
D-51381 Leverkusen
Tel. +49 (0) 21 71 / 73 72 2 -0
Fax +49 (0) 21 71 / 73 72 2 -39
Internet: <http://www.GS-GmbH.de>
E-Mail: info@GS-GmbH.de

Kölner Bank eG
IBAN: DE62 3716 0087 0940 9250 10
BIC: GENODED1CGN
Kreissparkasse Köln
IBAN: DE65 3705 0299 0312 0061 45
BIC: COKSDE33

Deutsche Bank AG
IBAN: DE30 3757 0024 0851 0851 00
BIC: DEUTDE33
Foreign Payments:
Account-No. 851 085 1
S.W.I.F.T. DEUTDEB 375

Geschäftsführer: 3.3
Karlheinz Schäfer
Guido Gebhardt
USt.-Nr. DE 123713297
Amtsgericht Köln, HRB 48860
D-U-N-S@: 340802073