

Typ:

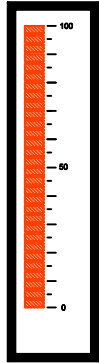
**DBA-EA30/M**



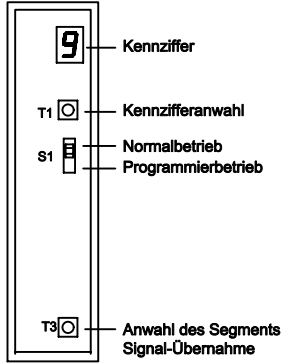
**PT100 TEMPERATUR**

Einbaugeschäuse 96 x 24 mm

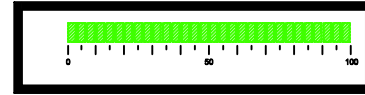
DBA-EA30/MxxRH



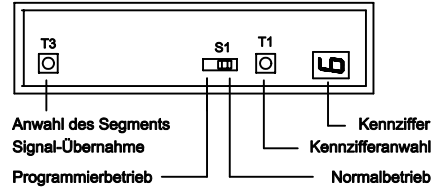
Bedienelemente  
hinter Filterscheibe



DBA-EA30/MxxGQ



Bedienelemente hinter Filterscheibe

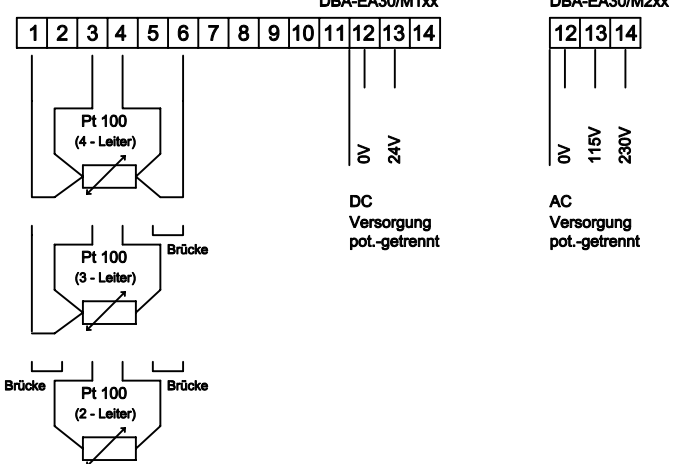


**Programmierung**

KZ = Kennziffer

KZ	Leuchtband	Beschreibung
0	1. Segment leuchtet	Meßbereich 0-200 °C
	2. Segment leuchtet	Messbereich 0-800 °C
	3. Segment leuchtet	Meßbereich 0-200 °F
	4. Segment leuchtet	Messbereich 0-1472 °F
1		Nullabgleich für PT100 2-/3-Leiter
	1. Segment leuchtet	Nullabgleich vornehmen
	2. Segment leuchtet	Nullabgleich löschen
2	3. Segment leuchtet	Nullabgleich durch Betätigen von T3
4	1. Segment leuchtet	Leuchtbandanzeige
	2. Segment leuchtet	Punktanzeige
	3. Segment leuchtet	Leuchtbandanzeige Nullpunkt Mitte
	4. Segment leuchtet	Punktanzeige Nullpunkt Mitte

**Steckbare Schraubklemmenleiste**



**Display-Meldungen**

EEProm wird programmiert	
Überlauf (Auffleuchten mittlere Segmentreihe)	
Leitungsbruchanzeige (Messwertunterschreitung)	

**Technische Daten**

Versorgungsspannung:	DBA-EA30/M1xxx: 18-35V DC	DBA-EA30/M2xxx: 115/230V AC
Leistung:	max. 2,5 VA	
Meßbereiche:	PT100 0-200 °C	
	PT100 0-800 °C	
	PT100 0-200 °F	
	PT100 0-1472 °F	
Meßrate:	ca. 1 Messung/sec.	
Meßprinzip:	Dual-Slope-Integration	
Meßfehler:	+/- 1 K, +/- 1 Segment	
Überlauf:	Auffleuchten jeden 2. Skalensegmentes	

Skalenlänge:	75 mm	30 Segmente
Auflösung:	1 Segment	
Der Endwert der Skala bezieht sich auf den eingestellten Messbereichsendwert		
Schalttafelauausschnitt:	92(+0,8) x 22,2(+0,3) mm	
Einbautiefe (ohne Stecker):	114 mm (102 mm)	
Frontrahmenhöhe:	7,5 mm	
Option:	Min.-Max.-Wertspeicherung	
Bedienelemente werden frontseitig durch Filterscheibe rausgeführt, der Min.-Wert und Max.-Wert sind über Taster abrufbar.		

DBA - EA - / M - 0 - M - Zusatz für Min.-Max.-Wertspeicherung

Einbaulage:	H = Hochformat	Q = Querformat
Leuchtfarbe:	R = Rot	G = Grün
Option:	siehe Datenblatt am Kapitelende	
Ucc.:	1 = 24V DC	2 = 115/230V AC
Display:	30 = 30 Segmente	

**GS Gebhardt & Schäfer Industrie-Elektronik GmbH**

Porschestr. 11  
D-51381 Leverkusen  
Tel. +49 (0) 21 71 / 73 72 2 -0  
Fax +49 (0) 21 71 / 73 72 2 -39  
Internet: http://www.GS-GmbH.de  
E-Mail: info@GS-GmbH.de

Kölner Bank eG  
IBAN: DE62 3716 0087 0940 9250 10  
BIC: GENODE33CGN  
Kreissparkasse Köln  
IBAN: DE65 3705 0299 0312 0061 45  
BIC: COKSDE33

Deutsche Bank AG  
IBAN: DE30 3757 0024 0851 0851 00  
BIC: DEUTDE33  
Foreign Payments:  
Account-No. 851 085 1  
S.W.I.F.T. DEUTDE33 375

Geschäftsführer: 2.6  
Karlheinz Schäfer  
Guido Gebhardt  
USt.-Nr. DE 123713297  
Amtsgericht Köln, HRB 48860  
D-U-N-S@: 340802073