

Typ:

DBA-EA23/L



PT1000 TEMPERATUR

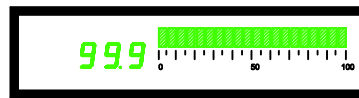
Einbaugeschäuse 96 x 24 mm

Programmierung

KZ = Kennziffer

| KZ | Display | Beschreibung |
|----|---------|---|
| 0 | 1 | PT1000 -19,9...99,9 °C |
| | 2 | PT1000 -199...800 °C |
| | 3 | PT1000 Celsius |
| | 4 | PT1000 Fahrenheit |
| 1 | 1 | Nullabgleich für PT1000 2-/3-Leiter |
| | 2 | Nullabgleich vornehmen |
| | 3 | Nullabgleich löschen |
| 2 | 0 | Nullabgleich durch Betätigen von T3 |
| | 0 | 0 = Leuchtband von unten nach oben reziproker Anzeigewert 1 = 3-stellige Anzeige und Leuchtband 2 = nur 3-stellige Anzeige 3 = nur Leuchtband |
| 6 | 4 | 4 = Leuchtband von unten nach oben reziproker Anzeigewert 5 = 3-stellige Anzeige und Leuchtband 6 = nur 3-stellige Anzeige 7 = nur Leuchtband |
| | 8 | 8 = Leuchtband von oben nach unten reziproker Anzeigewert 9 = 3-stellige Anzeige und Leuchtband A = nur 3-stellige Anzeige b = nur Leuchtband |
| | c | c = Leuchtband von oben nach unten reziproker Anzeigewert d = 3-stellige Anzeige und Leuchtband E = nur 3-stellige Anzeige F = nur Leuchtband |

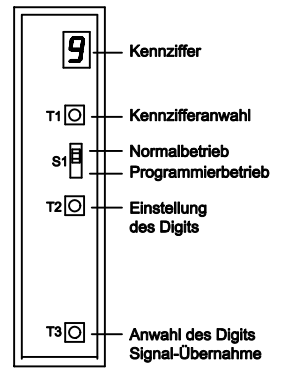
DBA-EA23/LxxGQ



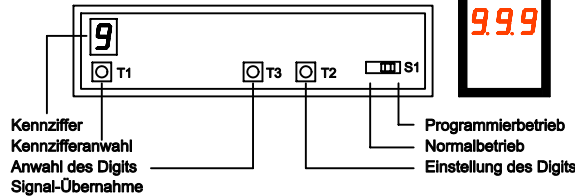
-EA23/LxxRH



Bedienelemente hinter Filterscheibe



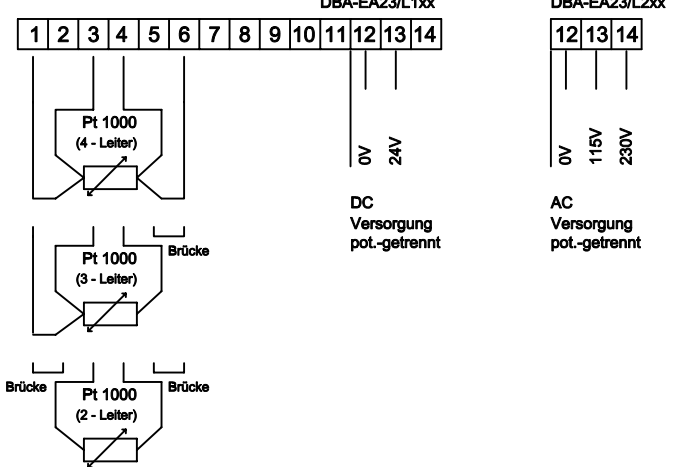
Bedienelemente hinter Filterscheibe



Display-Meldungen

| | |
|-----|--|
| EEP | EEProm wird programmiert |
| --- | Überlauf (Aufleuchten mittlere Segmentreihe) |
| ⊥ | Leitungsbruchanzeige (Messwertunterschreitung) |

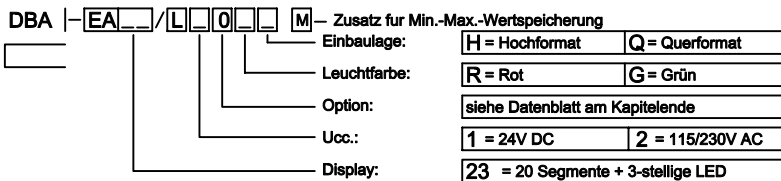
Steckbare Schraubklemmenleiste



Technische Daten

| | | |
|----------------------|---|-------------------|
| Versorgungsspannung: | DBA-EA23/L1xxx: | 18-35V DC |
| | DBA-EA23/L2xxx: | 115/230V AC |
| Leistung: | max. 2,5 VA | |
| Meßbereiche: | PT1000 | -19,9 bis 99,9 °C |
| | PT1000 | -199 bis 800 °C |
| | PT1000 | -19,9 bis 99,9 °F |
| | PT1000 | -199 bis 999 °F |
| Meßrate: | ca. 1 Messung/sec. | |
| Meßprinzip: | Dual-Slope-Integration | |
| Meßfehler: | +/- 1 K (PT1000 99,9°C: +/- 0,1K) +/- 1 Digit/Segment | |
| Überlauf: | Aufleuchten der mittleren Segmente und jedes 2. Skalensegmentes | |

| | | |
|---|---------------------------|-------------|
| Ziffernhöhe: | 7 mm | 3-stellig |
| Auflösung: | -199...999 | |
| Skalenlänge: | 50 mm | 20 Segmente |
| Auflösung: | 1 Segment | |
| Der Endwert der Skala bezieht sich auf den eingestellten Anzeigewert | | |
| Schalttafelausschnitt: | 92(+0,8) x 22,2(+0,3) mm | |
| Einbautiefe (ohne Stecker): | 114 mm (102 mm) | |
| Frontrahmenhöhe: | 7,5 mm | |
| Option: | Min.-Max.-Wertspeicherung | |
| Bedienelemente werden frontseitig durch Filterscheibe rausgeführt, der Min.-Wert und Max.-Wert sind über Taster abrufbar. | | |



GS Gebhardt & Schäfer Industrie-Elektronik GmbH

Porschestr. 11
D-51381 Leverkusen
Tel. +49 (0) 21 71 / 73 72 2 -0
Fax +49 (0) 21 71 / 73 72 2 -39
Internet: http://www.GS-GmbH.de
E-Mail: info@GS-GmbH.de

Köln Bank eG
IBAN: DE62 3716 0087 0940 9250 10
BIC: GENODE33
Kreissparkasse Köln
IBAN: DE65 3705 0299 0312 0061 45
BIC: COKSDE33

Deutsche Bank AG
IBAN: DE30 3757 0024 0851 0851 00
BIC: DEUTDE33
Foreign Payments:
Account-No. 851 085 1
S.W.I.F.T. DEUTDEB 375

Geschäftsführer: 2.6
Karlheinz Schäfer
Guido Gebhardt
USt.-Nr. DE 123713297
Amtsgericht Köln, HRB 48860
D-U-N-S@: 340802073