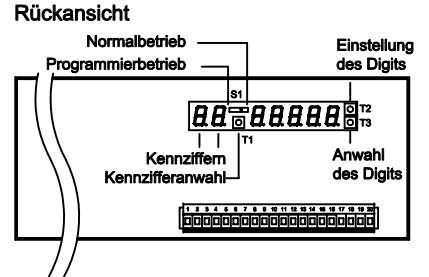
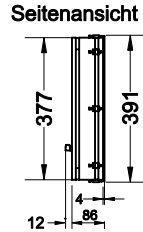


Typ: **DA300-NZxx/AxxE**
ZÄHLER
addierend/subtrahierend



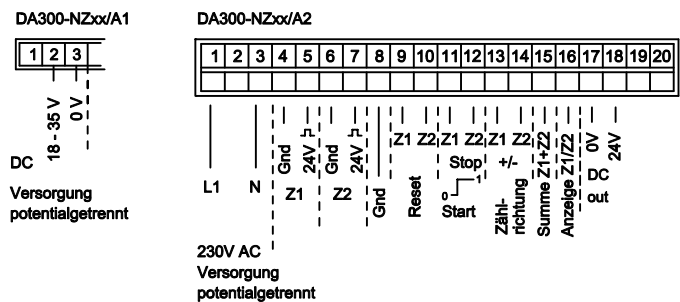
Gehäuse-Abmessungen

DA300	Aluminium Einbaugehäuse Pulverbeschichtet Schwarz	Front- rahmen- breite [a]	Frontplatten- ausschnitt b x h
DA300-NZ _ _ /xxxE D	Gehäusetiefe (mit Klemme): 86 (98) mm		
30		816	810 x 378
40	30	1104	1098 x 378
50	40	1344	1338 x 378
	50	1632	1626 x 378
	40	1824	1818 x 378
	50		

Programmierung

Kennziffer	Display	Beschreibung
00	00000	
01	00000	Komma-Stellung 0 = ohne 2 = 0,00 1 = 0,0 3 = 0,000
02	00000	Impuls-Flanke 0 = abfallende Flanke ≤ 1 kHz 1 = steigende Flanke ≤ 1 kHz 2 = abfallende Flanke ≤ 10 Hz Relaissteuerung 3 = steigende Flanke ≤ 10 Hz Relaissteuerung
03	00000	Vorwahl Z1
04	00000	Vorwahl Z2
05	00000	Reset-Vorwahlwert Z1
06	00000	Reset-Vorwahlwert Z2
07	00000	Impulsteiler Z1 (Anzahl Impulse/1 Anzeigeschritt)
08	00000	Impulsteiler Z2 (Anzahl Impulse/1 Anzeigeschritt)
09	00000	Schrittweite Z1 (Anzeigeschritt/1 Impuls)
10	00000	Schrittweite Z2 (Anzeigeschritt/1 Impuls)

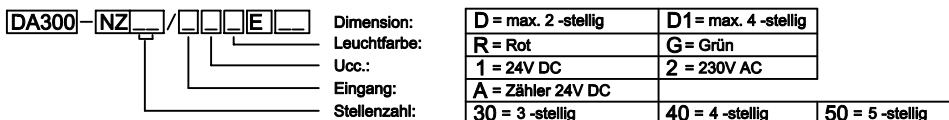
Steckbare Schraubklemmenleiste



Technische Daten

Versorgungsspannung:	DA300-NZxx/A1...	18-35 V DC
	DA300-NZxx/A2...	230 V AC
Temperaturbereich:	-25 °C ... +65 °C	
Vorwahl:	programmierbar	
Impulseingänge:	24V DC	addierend/subtrahierend
		L < 7V, H > 15V max. 35V
Funktionseingänge:	24V aktiv high	L < 7V, H > 15V max. 35V
Reset:	24V aktiv high	Reset-Vorwahl programmierbar
Stop:	24V aktiv high	
Start:	24V aktiv low	(< 7V: Zähler startet bei Impuls)

Zählrichtung (Eingänge 13+14):	L = addierend H = subtrahierend
Summenbildung (Eingang 15):	H = Summe aus Zählständen Z1+Z2 wird angezeigt
Anzeige-Umschaltung (Eing. 16):	L = Anzeige Zählstand Z1 H = Anzeige Zählstand Z2
Bei Abfall der Versorgungsspannung werden die Zählstände gespeichert.	
Eingangswiderstand:	15 kOhm
Zählfrequenz:	max. 1kHz
Schrittweite:	programmierbar
Display:	300 mm, LED rot oder grün



GS Gebhardt & Schäfer Industrie-Elektronik GmbH

Porschestr. 11
D-51381 Leverkusen
Tel. +49 (0) 21 71 / 73 72 2 -0
Fax +49 (0) 21 71 / 73 72 2 -39
Internet: http://www.GS-GmbH.de
E-Mail: info@GS-GmbH.de

Kölner Bank eG
IBAN: DE62 3716 0087 0940 9250 10
BIC: GENODED1CGN
Kreissparkasse Köln
IBAN: DE65 3705 0299 0312 0061 45
BIC: COKSDE33

Deutsche Bank AG
IBAN: DE30 3757 0024 0851 0851 00
BIC: DEUTDE33
Foreign Payments:
Account-No. 851 085 1
S.W.I.F.T. DEUTDEB 375

Geschäftsführer:
Karlheinz Schäfer
Guido Gebhardt
USt.-Nr. DE 123713297
Amtsgericht Köln, HRB 48860
D-U-N-S@: 340802073