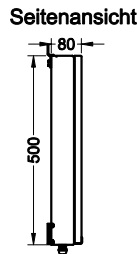
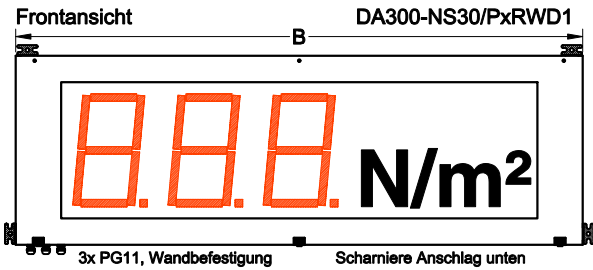
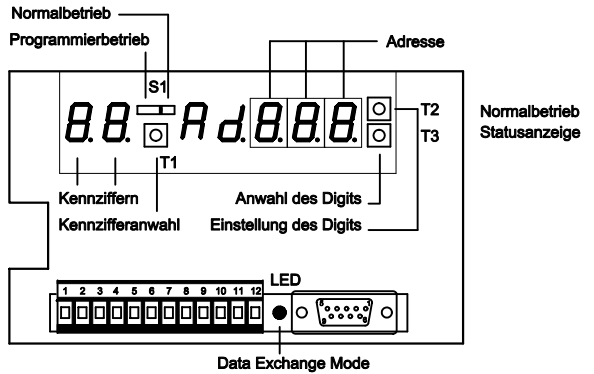


Typ: DA300-NSxx/PxxW

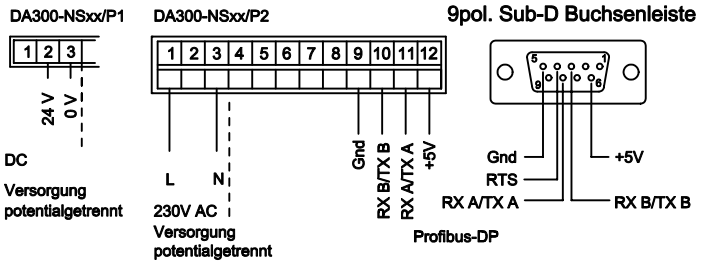
SERIELL ProfiBus DP



Bedienelemente im Gehäuseinneren



Steckbare Schraubklemmenleiste



Programmierung

Kennziffer	Display	Beschreibung
0	Pr 0 0 0 1 2 7	Adresse 1. Gerät 128. Gerät Anwahl Digit mit T3 Einstellung Digit mit T2
1	Pr 1 0 1	Kodierung BCD ASCII
	EEP	Daten werden gespeichert

Gehäuse-Abmessungen

DA300-NS__/xxW	Stahlblech Wandgehäuse Pulverbeschichtet		Außenmaße (in mm)		
	DA300-NS__/xxW D	DA300-NS__/xxW D1	B	H	T
30			1000	500	80
40	30		1300		
50	40	30	1500		
	50	40	1800		
		50	2100		

Technische Daten:

Versorgungsspannung:	DA300-NSxx/P1...	18 - 35 V DC
	DA300-NSxx/P2...	100 - 240 V AC
Temperaturbereich:		-20 °C....+65 °C
Ziffernhöhe:		300 mm
Leuchtfarbe:		rot oder grün
Baudrate (automatische Erkennung):		≤ 12 Mbaud
Adresse (0 ...127):		Im Gehäuseinneren über Taster einstellbar
Protokoll:		Profibus-DP
Hardware:		SPC3 Feldbusseite galvanisch getrennt
Schutzart:		IP65

Telegrammaufbau ASCII

Byte	Beschreibung	ASCII
1.	Digit 1 $\cong 10^0$	3xH
2.	Digit 2 $\cong 10^1$	3xH
3.	Digit 3 $\cong 10^2$	3xH
4.	Digit 4 $\cong 10^3$	3xH
5.	Digit 5 $\cong 10^4$	3xH
6.		
7.	frei	
8.	frei	

Komma an beliebiger Stelle einfügen

Telegrammaufbau BCD

Byte	Funktion		
1.	10^1	10^0	
2.	10^3	10^2	
3.	frei	10^4	
4.	frei	frei	
5.	frei	frei	
6.	frei	frei	
7.	frei	frei	
8.	frei	Komma	Display

Zeichensatz:

Hex	20	2C	2D	2E	30	31	32	33	34	35	36	37	38	39	3D	41	43	45	46	48	4C	50	55	5D	5F	62	63	64	68	6E	6F	72	75	78	7E
Digit	.	-	0	1	2	3	4	5	6	7	8	9	=	A	C	E	F	H	L	P	U]	_	b	c	d	h	n	o	r	u	□	☐	☐	☐

DA300-NS	Dimension: D = max. 2-stellig	D1 = max. 4-stellig
P	Leuchtfarbe: R = Rot	G = Grün
W	Ucc.: 1 = 24V DC	2 = 230V AC
	Interface: P = Profibus DP	
	Stellenzahl: 30 = 3-stellig	40 = 4-stellig 50 = 5-stellig

GS Gebhardt & Schäfer Industrie-Elektronik GmbH

Porschstrasse 11
D-51381 Leverkusen
Tel. +49 (0) 21 71 / 73 72 2 -0
Fax +49 (0) 21 71 / 73 72 2 -39
Internet: <http://www.GS-GmbH.de>
E-Mail: info@GS-GmbH.de

Kölner Bank eG
IBAN: DE62 3716 0087 0940 9250 10
BIC: GENODED1CGN
Kreissparkasse Köln
IBAN: DE65 3705 0299 0312 0061 45
BIC: COKSDE33

Deutsche Bank AG
IBAN: DE30 3757 0024 0851 0851 00
BIC: DEUTDE3375
Foreign Payments:
Account-No. 851 085 1
S.W.I.F.T. DEUTDEB 375

Geschäftsführer:
Karlheinz Schäfer
Guido Gebhardt
USt.-Nr. DE 123713297
Amtsgericht Köln, HRB 48860
D-U-N-S@: 340802073