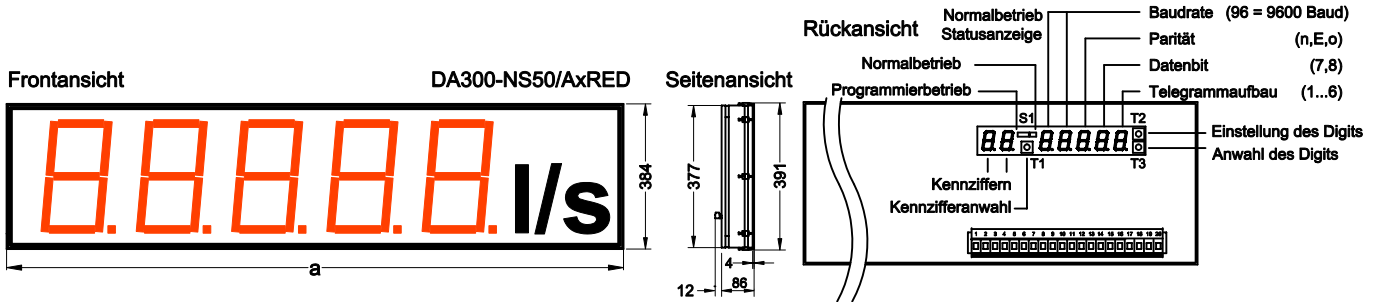


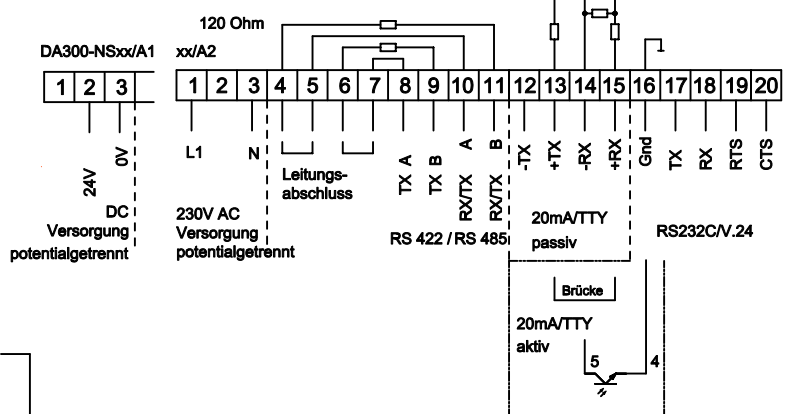
Typ: DA300-NSxx/AxxE SERIELL



Programmierung

Kennziffer	Display	Beschreibung
	0 0 0 0 0	
0	0	Interface RS232
	1	20mA/TTY
	2	RS485
	3	RS422
1	1 2 0 0	Baudrate 1200 Baud
	2 4 0 0	2400 Baud
	4 8 0 0	4800 Baud
	9 6 0 0	9600 Baud
	1 9 2 0 0	19200 Baud
2	1	Datenformat
	2	Parität
	3	Datenbit
	4	
	5	
3		Telegrammaufbau
	1	D1 ... Dn Zeitabstand zwischen 2 Telegr. mind. 200ms
	2	STX D1 ... Dn ETX
	3	STX Adresse Adresse D1 ... Dn ETX
	4	SOH Adresse Adresse STX D1 ... Dn ETX
	5	D1 ... Dn CR/LF
	6	D1 ... Dn CR
4	0 0	Geräteadresse 00 ... 99 (100 Adressen einstellbar)
	- 1	Adresse 1 einstellig (-0 ... -9)
	9 9	Adresse 99 zweistellig (00 ... 99)
5	0	Vornullenausblendung 0 = ohne 1 = mit
	1	Schreibrichtung rechts → links
	1	Schreibrichtung links → rechts
6	0 0	Ausblendung von bis zu 99 vorlaufenden Zeichen
	9 9	
7	0	0 = ohne Komma
	-	1 .. n = Kommastelle 10 ¹ - 10 ⁿ (2. - n Digit)
	0	Bei negativen Wert Unterstriche aus
	1	" Minus + Unterstriche ein - - - -
8	0 0	Time Out Funktion ausgeschaltet
	0 1	01 - 99 Sek. nach Erhalt des letzten Telegramms
	9 9	zeigt das Display - - !t -

Steckbare Schraubklemmenleiste



Software-Funktionen

Funktion	ASCII	Beschreibung
Segmenttest	\$0	Segmenttest ein (bis zum nächsten Telegramm)
vorlaufende Nullen	\$1	Anzeige vorlaufende Nullen
Ausblendung vorlaufende Nullen	\$2	Ausblendung vorlaufende Nullen
Blinken Zeichen	\$32	2 blinkt
Blinken Display	\$4	Blinken ein
	\$5	Blinken aus
Schreibrichtung	\$6	links → rechts
	\$7	rechts → links

Gehäuse-Abmessungen

DA300	Aluminium Einbaugehäuse Pulverbeschichtet Schwarz	Front- rahmen- breite [a]	Frontplatten- ausschnitt b x h
DA300-NS __ /xxxE	DA300-NS __ /xxxE D	DA300-NS __ /xxxE D1	
Gehäusetiefe (mit Klemme): 86 (98) mm			
30	888		816 810 x 378
40	8888	30 888 °C	1104 1098 x 378
50	88888	40 8888 °C	1344 1338 x 378
		40 8888 km/h	1632 1626 x 378
		50 88888 km/h	1824 1818 x 378

Wird unter Kennziffer 4 eine einstellige (-0 ... -9) Adresse eingestellt, verkürzt sich der Telegrammaufbau entsprechend.

Technische Daten:

Versorgungsspannung:	DA300-NSxx/A1...	18 - 35 V DC
	DA300-NSxx/A2...	230 V AC
Temperaturbereich:		-20 °C...+65 °C
Ziffernhöhe:		300 mm
Leuchtfarbe:		rot oder grün
Schutzart:		IP65 frontseitig

Zeichensatz:

Hex	20	2C	2D	2E	30	31	32	33	34	35	36	37	38	39	3D	41	43	45	46	48	4C	50	55	5D	5F	62	63	64	68	6E	6F	72	75	78	7E
Digit	.	-	0	1	2	3	4	5	6	7	8	9	=	A	C	E	F	H	L	P	U]	-	b	c	d	h	n	o	r	u	□	4		

DA300-NS	□	/	□	□	□	E	□
Dimension:	D = max. 2-stellig		D1 = max. 4-stellig				
Leuchtfarbe:	R = Rot		G = Grün				
Ucc.:	1 = 24V DC		2 = 230V AC				
Interface:	A = RS232C/V24 20mA/TTY RS422 RS485						
Stellenzahl:	30 = 3-stellig		40 = 4-stellig		50 = 5-stellig		

GS Gebhardt & Schäfer Industrie-Elektronik GmbH

Porschestraße 11
D-51381 Leverkusen
Tel. +49 (0) 21 71 / 73 72 2 -0
Fax +49 (0) 21 71 / 73 72 2 -39
Internet: <http://www.GS-GmbH.de>
E-Mail: info@GS-GmbH.de

Kölner Bank eG
IBAN: DE62 3716 0087 0940 9250 10
BIC: GENODED1CGN
Kreissparkasse Köln
IBAN: DE65 3705 0299 0312 0061 45
BIC: COKSDE33

Deutsche Bank AG
IBAN: DE30 3757 0024 0851 0851 00
BIC: DEUTDE3375
Foreign Payments:
Account-No. 851 085 1
S.W.I.F.T. DEUTDEB3 375

Geschäftsführer:
Karlheinz Schäfer
Guido Gebhardt
USt.-Nr. DE 123713297
Amtsgericht Köln, HRB 48860
D-U-N-S@: 340802073