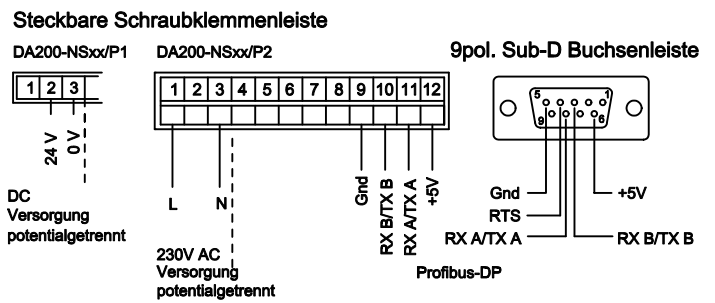
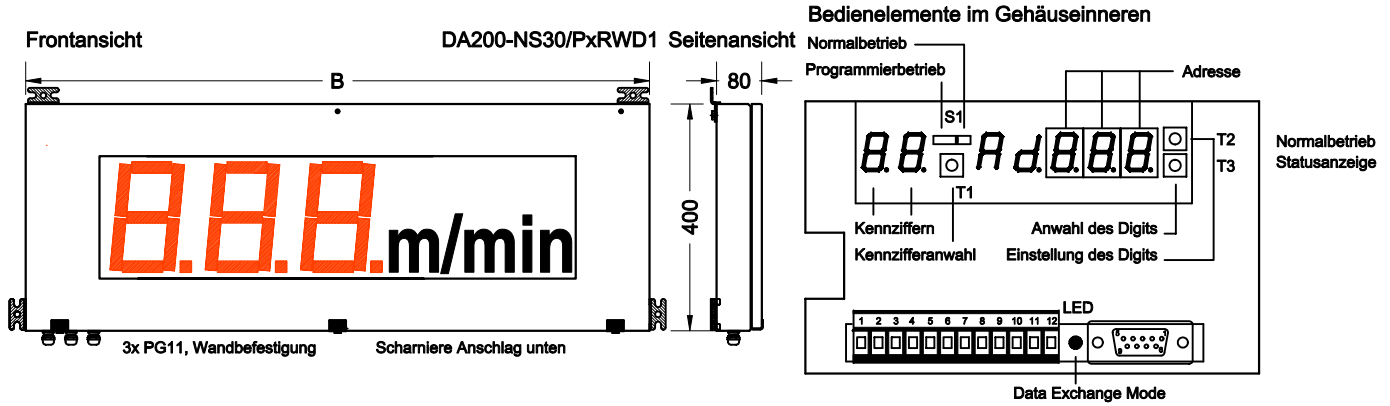


# Typ: DA200-NSxx/PxxW

## SERIELL ProfiBus DP



### Programmierung

Kennziffer	Display	Beschreibung
0	Pr 0 0 0 1 2 7	Adresse 1. Gerät 128. Gerät Anwahl Digit mit T3 Einstellung Digit mit T2
1	Pr 1 0 1	Kodierung BCD ASCII
	EEP	Daten werden gespeichert

### Gehäuse-Abmessungen

DA200			Stahlblech Wandgehäuse Pulverbeschichtet RAL 9005		Außenmaße (in mm)	
DA200-NS __ /xxW	DA200-NS __ /xxW D	DA200-NS __ /xxW D1			Breite	Höhe x Tiefe
30	888				700	400 80
40	8888 °C	30			900	
50	88888 °C	40	8888 km/h		1100	
		50	88888 km/h		1200	
			50		1300	

### Technische Daten:

Versorgungsspannung:	DA200-NSxx/P1...	18 - 35 V DC
	DA200-NSxx/P2...	100 - 240 V AC
Temperaturbereich:		-20 °C...+65 °C
Ziffernhöhe:		200 mm
Leuchtfarbe:		rot oder grün
Baudrate (automatische Erkennung):		≤ 12 Mbaud
Adresse (0 ...127):		Im Gehäuseinneren über Taster einstellbar
Protokoll:		Profibus-DP
Hardware:		SPC3 Feldbusseite galvanisch getrennt
Schutzart:		IP65

### Telegrammaufbau ASCII

Byte	Beschreibung	ASCII
1.	Digit 1 $\cong 10^0$	3xH
2.	Digit 2 $\cong 10^1$	3xH
3.	Digit 3 $\cong 10^2$	3xH
4.	Digit 4 $\cong 10^3$	3xH
5.	Digit 5 $\cong 10^4$	3xH
6.		
7.	frei	
8.	frei	

Komma an beliebiger Stelle einfügen

### Telegrammaufbau BCD

Byte	Funktion	
1.	$10^1$	$10^0$
2.	$10^3$	$10^2$
3.	frei	$10^4$
4.	frei	frei
5.	frei	frei
6.	frei	frei
7.	frei	frei
8.	frei	Komma
	0 0 0 0	0 0 0 0
	0 0 0 1	0 0 0 0
	0 0 1 0	0 0 0 0
	0 0 1 1	0 0 0 0
	0 1 0 0	0 0 0 0

### Zeichensatz:

Hex	20	2C	2D	2E	30	31	32	33	34	35	36	37	38	39	3D	41	43	45	46	48	4C	50	55	5D	5F	62	63	64	68	6E	6F	72	75	78	7E
Digit	.	-	0	1	2	3	4	5	6	7	8	9	=	A	C	E	F	H	L	P	U	]	_	b	c	d	h	n	o	r	u	□	□	□	□

DA200-NS	Dimension: D = max. 2-stellig	D1 = max. 4-stellig
P	Leuchtfarbe: R = Rot	G = Grün
W	Ucc.: 1 = 24V DC	2 = 230V AC
	Interface: P = Profibus DP	
	Stellenzahl: 30 = 3-stellig	40 = 4-stellig
		50 = 5-stellig

### GS Gebhardt & Schäfer Industrie-Elektronik GmbH

Porschestr. 11  
D-51381 Leverkusen  
Tel. +49 (0) 21 71 / 73 72 2 -0  
Fax +49 (0) 21 71 / 73 72 2 -39  
Internet: <http://www.GS-GmbH.de>  
E-Mail: [info@GS-GmbH.de](mailto:info@GS-GmbH.de)

Kölner Bank eG  
IBAN: DE62 3716 0087 0940 9250 10  
BIC: GENODED1CGN  
Kreissparkasse Köln  
IBAN: DE65 3705 0299 0312 0061 45  
BIC: COKSDE33

Deutsche Bank AG  
IBAN: DE30 3757 0024 0851 0851 00  
BIC: DEUTDE33  
Foreign Payments:  
Account-No. 851 085 1  
S.W.I.F.T. DEUTDEB 375

Geschäftsführer:  
Karlheinz Schäfer  
Guido Gebhardt  
USt.-Nr. DE 123713297  
Amtsgericht Köln, HRB 48860  
D-U-N-S@: 340802073