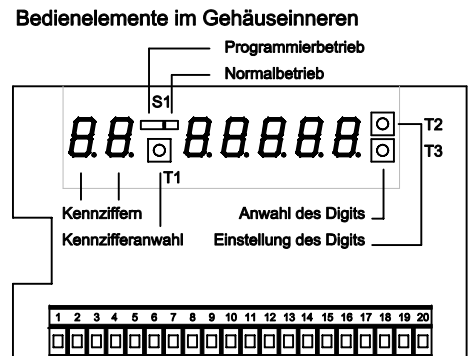
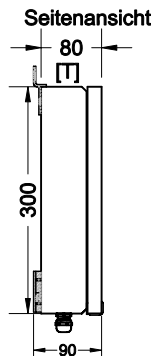
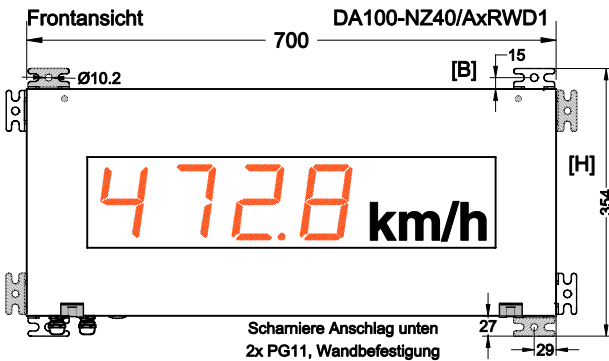


Typ: **DA100-NZxx/AxxW**
ZÄHLER
addierend/subtrahierend



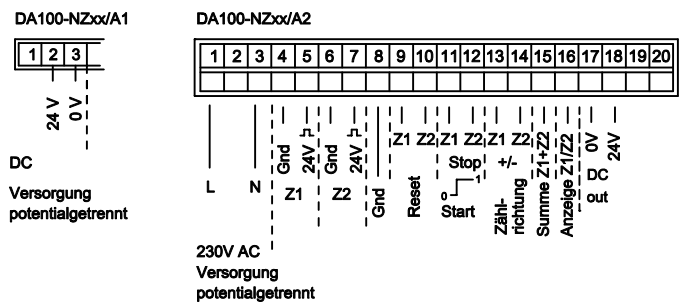
Gehäuse-Abmessungen

DA100	Stahlblech Wandgehäuse Pulverbeschichtet RAL 9005 [Tiefschwarz]		Außenmaße (in mm)		
	DA100-NZ __ /xxxW D	DA100-NZ __ /xxxW D1	Breite [B]	Höhe [H]	Tiefe [T]
30	30		400	300	80
40	30	40	500		
50	40	30	600		
	50	40	700		
		50	800		

Programmierung

Kennziffer	Display	Beschreibung
00	0.0.0.0	Komma-Stellung 0 = ohne 2 = 0,00 1 = 0,0 3 = 0,000
01	0.0.0.0	Impuls-Flanke 0 = abfallende 1 = steigende 2 = abfallende 3 = steigende Flanke ≤ 1 kHz Flanke ≤ 1 kHz Flanke ≤ 10 Hz Relaissteuerung Flanke ≤ 10 Hz Relaissteuerung
02	0.0.0.0	Vorwahl Z1
03	0.0.0.0	Vorwahl Z2
04	0.0.0.0	Reset-Vorwahlwert Z1
05	0.0.0.0	Reset-Vorwahlwert Z2
06	0.0.0.0	Impulsteiler Z1 (Anzahl Impulse/1 Anzeigeschritt)
07	0.0.0.0	Impulsteiler Z2 (Anzahl Impulse/1 Anzeigeschritt)
08	0.0.0.0	Schrittweite Z1 (Anzeigeschritt/1 Impuls)
09	0.0.0.0	Schrittweite Z2 (Anzeigeschritt/1 Impuls)
09	0.0.0.0	Helligkeitsregulierung (0 ... 9) 0 = Hell 9 = Dunkel

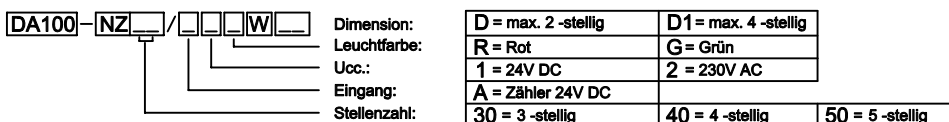
Steckbare Schraubklemmenleiste



Technische Daten

Versorgungsspannung:	DA100-NZxx/A1...	18-35 V DC
	DA100-NZxx/A2...	100-240 V AC
Leistung:	max. 18 VA	
Temperaturbereich:	-25 °C ... +65 °C	
Vorwahl:	programmierbar	
Impulseingänge:	24V DC	addierend/subtrahierend
	L < 7V, H > 15V max. 35V	
Funktionseingänge:	24V aktiv high	L < 7V, H > 15V max. 35V
Reset:	24V aktiv high	Reset-Vorwahl programmierbar
Stop:	24V aktiv high	
Start:	24V aktiv low	(< 7V: Zähler startet bei Impuls)

Zählrichtung (Eingänge 13+14):	L = addierend H = subtrahierend
Summenbildung (Eingang 15):	H = Summe aus Zählständen Z1+Z2 wird angezeigt
Anzeige-Umschaltung (Eing. 16):	L = Anzeige Zählstand Z1 H = Anzeige Zählstand Z2
Bei Abfall der Versorgungsspannung werden die Zählstände gespeichert.	
Eingangswiderstand:	15 kOhm
Zählfrequenz:	max. 1kHz
Schrittweite:	programmierbar
Display:	100 mm, LED rot oder grün



GS Gebhardt & Schäfer Industrie-Elektronik GmbH

Porschestr. 11
 D-51381 Leverkusen
 Tel. +49 (0) 21 71 / 73 72 2 -0
 Fax +49 (0) 21 71 / 73 72 2 -39
 Internet: http://www.GS-GmbH.de
 E-Mail: info@GS-GmbH.de

Kölner Bank eG
 IBAN: DE62 3716 0087 0940 9250 10
 BIC: GENODE33
 Kreissparkasse Köln
 IBAN: DE65 3705 0299 0312 0061 45
 BIC: COKSDE33

Deutsche Bank AG
 IBAN: DE30 3757 0024 0851 0851 00
 BIC: DEUTDE33
 Foreign Payments:
 Account-No. 851 085 1
 S.W.I.F.T. DEUTDEB 375

Geschäftsführer:
 Karlheinz Schäfer
 Guido Gebhardt
 USt.-Nr. DE 123713297
 Amtsgericht Köln, HRB 48860
 D-U-N-S@: 340802073