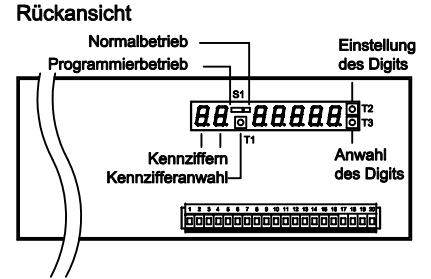
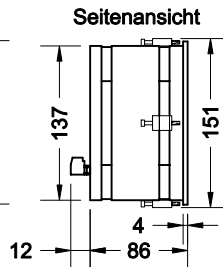
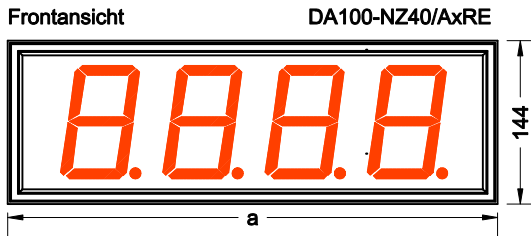


Typ: **DA100-NZxx/AxxE**
ZÄHLER
addierend/subtrahierend



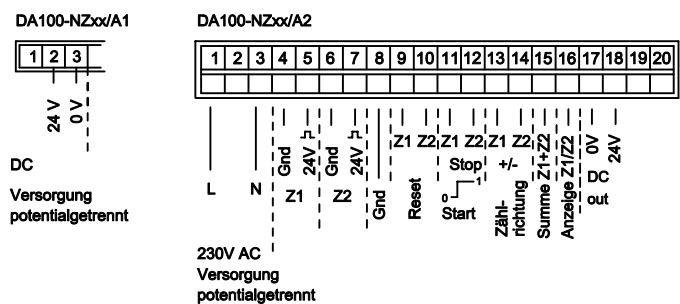
Gehäuse-Abmessungen

DA100	Aluminium Einbaugehäuse Pulverbeschichtet Schwarz	Front- rahmen- breite [a]	Frontplatten- ausschnitt b x h
DA100-NZ __ /hxxE	Gehäusetiefe (mit Klemme): 86 (98) mm		
DA100-NZ __ /hxxE D	DA100-NZ __ /hxxE D1		
30		336	330 x 138
40	30	432	426 x 138
50	40	528	522 x 138
	50	624	618 x 138
	40	720	714 x 138
	50		

Programmierung

Kennziffer 00	Display 0.0.0.0	Beschreibung
00	0.0.0.0	Komma-Stellung 0 = ohne 2 = 0,00 1 = 0,0 3 = 0,000
	0.0.0.0	Impuls-Flanke 0 = abfallende Flanke ≤ 1 kHz 1 = steigende Flanke ≤ 1 kHz 2 = abfallende Flanke ≤ 10 Hz Relaissteuerung 3 = steigende Flanke ≤ 10 Hz Relaissteuerung
01	0.0.0.0	Vorwahl Z1
02	0.0.0.0	Vorwahl Z2
03	0.0.0.0	Reset-Vorwahlwert Z1
04	0.0.0.0	Reset-Vorwahlwert Z2
05	0.0.0.0	Impulsteiler Z1 (Anzahl Impulse/1 Anzeigeschritt)
06	0.0.0.0	Impulsteiler Z2 (Anzahl Impulse/1 Anzeigeschritt)
07	0.0.0.0	Schrittweite Z1 (Anzeigeschritt/1 Impuls)
08	0.0.0.0	Schrittweite Z2 (Anzeigeschritt/1 Impuls)
09	0.0.0.0	Helligkeitsregulierung (0 ... 9) 0 = Hell 9 = Dunkel

Steckbare Schraubklemmenleiste



Technische Daten

Versorgungsspannung:	DA100-NZxx/A1...	18 - 35 V DC
	DA100-NZxx/A2...	100 - 240 V AC
Leistung:	max. 18 VA	
Temperaturbereich:	-25 °C ... +65 °C	
Vorwahl:	programmierbar	
Impulseingänge:	24V DC	addierend/subtrahierend
		L < 7V, H > 15V max. 35V
Funktionseingänge:	24V aktiv high	L < 7V, H > 15V max. 35V
Reset:	24V aktiv high	Reset-Vorwahl programmierbar
Stop:	24V aktiv high	
Start:	24V aktiv low	(< 7V: Zähler startet bei Impuls)

Zählrichtung (Eingänge 13+14):	L = addierend H = subtrahierend
Summenbildung (Eingang 15):	H = Summe aus Zählständen Z1+Z2 wird angezeigt
Anzeige-Umschaltung (Eing. 16):	L = Anzeige Zählstand Z1 H = Anzeige Zählstand Z2
Bei Abfall der Versorgungsspannung werden die Zählstände gespeichert.	
Eingangswiderstand:	15 kOhm
Zählfrequenz:	max. 1kHz
Schrittweite:	programmierbar
Display:	100 mm, LED rot oder grün

DA100-NZ	Dimension:	D = max. 2-stellig	D1 = max. 4-stellig
	Leuchtfarbe:	R = Rot	G = Grün
	Ucc.:	1 = 24V DC	2 = 230V AC
	Eingang:	A = Zähler 24V DC	
	Stellenzahl:	30 = 3-stellig	40 = 4-stellig
			50 = 5-stellig

GS Gebhardt & Schäfer Industrie-Elektronik GmbH

Porschestr. 11
D-51381 Leverkusen
Tel. +49 (0) 21 71 / 73 72 2 -0
Fax +49 (0) 21 71 / 73 72 2 -39
Internet: <http://www.GS-GmbH.de>
E-Mail: info@GS-GmbH.de

Kölner Bank eG
IBAN: DE62 3716 0087 0940 9250 10
BIC: GENODE33
Kreissparkasse Köln
IBAN: DE65 3705 0299 0312 0061 45
BIC: COKSDE33

Deutsche Bank AG
IBAN: DE30 3757 0024 0851 0851 00
BIC: DEUTDE33
Foreign Payments:
Account-No. 851 085 1
S.W.I.F.T. DEUTDEB 375

Geschäftsführer:
Karlheinz Schäfer
Guido Gebhardt
USt.-Nr. DE 123713297
Amtsgericht Köln, HRB 48860
D-U-N-S@: 340802073