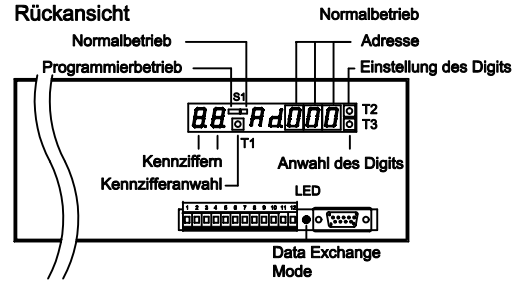
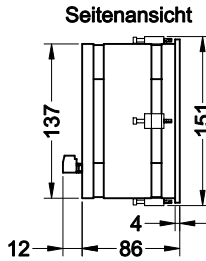
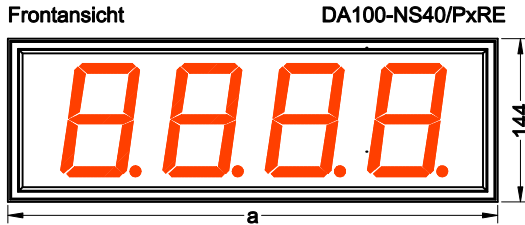
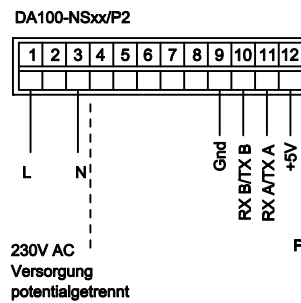
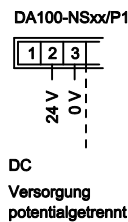


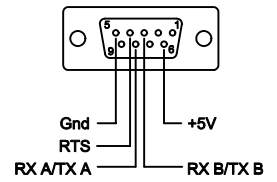
Typ: DA100-NSxx/PxxE
SERIELL
Profibus DP



Steckbare Schraubklemmenleiste



9pol. Sub-D Buchsenleiste



Programmierung

Kennziffer	Display	Beschreibung
	0 0 0	
0	Pr 0 0 0 1 2 7	Adresse 1. Gerät 128. Gerät Anwahl Digit mit T3 Einstellung Digit mit T2
1	Pr 1 0 1	Kodierung BCD ASCII
	EEP	Daten werden gespeichert

Gehäuse-Abmessungen

DA100	Aluminium Einbaugehäuse Pulverbeschichtet Schwarz	Front- rahmen- breite [a]	Frontplatten- ausschnitt b x h
DA100-NS __ /hxxE	DA100-NS __ /hxxE <u>D</u>	DA100-NS __ /hxxE <u>D1</u>	
Gehäusetiefe (mit Klemme): 86 (98) mm			
30	0000		336 330 x 138
40	0000	30 0000 °C	432 426 x 138
50	00000	40 0000 °C	528 522 x 138
		30 0000 km/h	624 618 x 138
		50 00000 °C	720 714 x 138
		40 0000 km/h	
		50 00000 km/h	

Technische Daten:

Versorgungsspannung:	DA100-NSxx/P1... DA100-NSxx/P2...	18 - 35 V DC 100 - 240 V AC/DC
Temperaturbereich:		-20 °C...+65 °C
Ziffernhöhe:		100 mm
Leuchtfarbe:		rot oder grün
Baudrate (automatische Erkennung):		≤ 12 MBaud
Adresse (0...127):		rückseitig über Taster einstellbar
Protokoll:		Profibus-DP
Hardware:		SPC3 Feldbusseite galvanisch getrennt
Schutzart:		IP65 frontseitig

Telegrammaufbau ASCII

Byte	Beschreibung	ASCII
1.	Digit 1 $\cong 10^0$	3xH
2.	Digit 2 $\cong 10^1$	3xH
3.	Digit 3 $\cong 10^2$	3xH
4.	Digit 4 $\cong 10^3$	3xH
5.	Digit 5 $\cong 10^4$	3xH
6.		
7.	frei	
8.	frei	

Komma an beliebiger Stelle einfügen

Telegrammaufbau BCD

Byte	Funktion
1.	10^1 10^0 1 1 1 1 1 1 1 1 1 1 1 1
2.	10^3 10^2 1 1 1 1 1 1 1 1 1 1 1 1
3.	frei 10^4 X X X X X 1 1 1 1 1 1
4.	frei X X X X X X X X X X
5.	frei X X X X X X X X X X
6.	frei X X X X X X X X X X
7.	frei X X X X X X X X X X
8.	frei Komma Display X X X X X 0 0 0 0 0 00000 0 0 0 0 1 0000,0 0 0 1 1 0 000,00 0 0 1 1 1 00,000 0 1 0 0 0,0000

Zeichensatz:

Hex	20	2C	2D	2E	30	31	32	33	34	35	36	37	38	39	3D	41	43	45	46	48	4C	50	55	5D	5F	62	63	64	68	6E	6F	72	75	78	7E
Digit	.	-	0	1	2	3	4	5	6	7	8	9	[]	A	C	E	F	H	L	P	U]	_	b	c	d	h	n	o	r	u	□	¶	

DA100-NS__ / P__ E__

Dimension: D = max. 2-stellig D1 = max. 4-stellig
 Leuchtfarbe: R = Rot G = Grün
 Ucc.: 1 = 24V DC 2 = 230V AC
 Interface: P = Profibus DP
 Stellenzahl: 30 = 3-stellig 40 = 4-stellig 50 = 5-stellig

GS Gebhardt & Schäfer Industrie-Elektronik GmbH

Porschestr. 11
 D-51381 Leverkusen
 Tel. +49 (0) 21 71 / 73 72 2 -0
 Fax +49 (0) 21 71 / 73 72 2 -39
 Internet: http://www.GS-GmbH.de
 E-Mail: info@GS-GmbH.de

Kölner Bank eG
 IBAN: DE62 3716 0087 0940 9250 10
 BIC: GENODED1CGN
 Kreissparkasse Köln
 IBAN: DE65 3705 0299 0312 0061 45
 BIC: COKSDE33

Deutsche Bank AG
 IBAN: DE30 3757 0024 0851 0851 00
 BIC: DEUTDE3375
 Foreign Payments:
 Account-No. 851 085 1
 S.W.I.F.T. DEUTDEDB 375

Geschäftsführer:
 Karlheinz Schäfer
 Guido Gebhardt
 USt.-Nr. DE 123713297
 Amtsgericht Köln, HRB 48860
 D-U-N-S@: 340802073