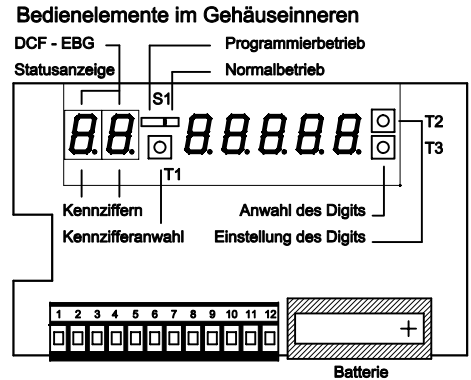
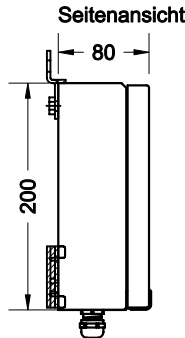
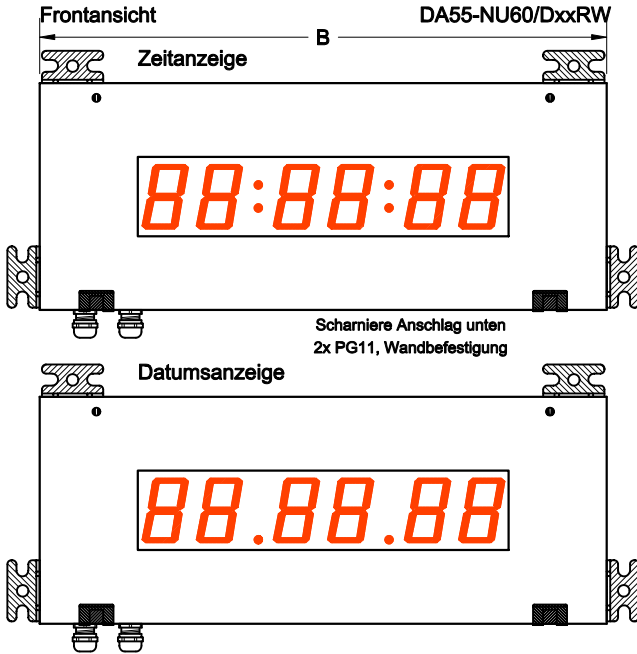


Typ: DA55-NUxx/DxxxW

DATUM/ZEIT

Quarzuhr (DCF/GPS)



Gehäuse-Abmessungen

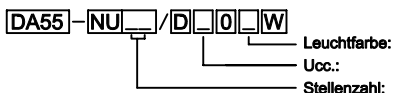
DA55	Stahlblech Wandgehäuse Pulverbeschichtet		Außenmaße (in mm)		
	Farbe: RAL 9005 (Tiefschwarz)		Breite x Höhe x Tiefe		
	DA55-NU __ /DxxxW				
	Zeitanzeige	Datumsanzeige			
	40 88:88	40 88.88	400	200	80
	60 88:88:88	60 88.88.88	500		

Programmierung

Kenziffer	Display	Beschreibung
0	0 0 0 0	Uhrzeit stellen
1	0 0 0 0	Datum stellen
2	0 0 0 0	Jahr stellen
3	-- P --	Übernahme Uhrzeit mit T3
4	0 0	00 = Anzeige wechselweise Uhrzeit/Datum 01 = nur Uhrzeit 02 = nur Datum
5	max. 9 9	Anzeigedauer in sek. Uhrzeit
6	max. 9 9	Anzeigedauer in sek. Datum
7	0	Helligkeitsregulierung (0 ... 5) 0 = Hell 5 = Dunkel
8	--- 0	Interface 0 = 20mA/TTY 1 = RS232 2 = RS485
	--- 0	Empfangsbaugruppe 0 = DCF 1 = GPS
9	0	Datenformat
	1	Parität
	2	Datenbit
	3	8 Bit
10	3 0 0	Baudrate
	1 2 0 0	300 Baud
	4 8 0 0	600 Baud
	1 9 2 0 0	1200 Baud
		19200 Baud
	0	00 = Eingang "Minuten-Kontakt" inaktiv 01 = Eingang "Minuten-Kontakt" aktiv

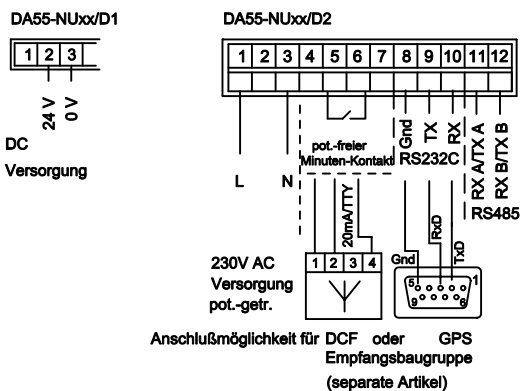
Technische Daten:

Versorgungsspannung:	DA55-NUxx/D1...	18 - 35 V DC
	DA55-NUxx/D2...	100 - 230 V AC/DC
Stromaufnahme:		max. 12 VA
Temperaturbereich:		-20 °C...+65 °C
Ziffernhöhe:		57 mm
Leuchtfarbe:		rot oder grün
Schutzart:		IP65



R = Rot	G = Grün
1 = 24V DC	2 = 230V AC
40 = 4 -stellig	60 = 6 -stellig

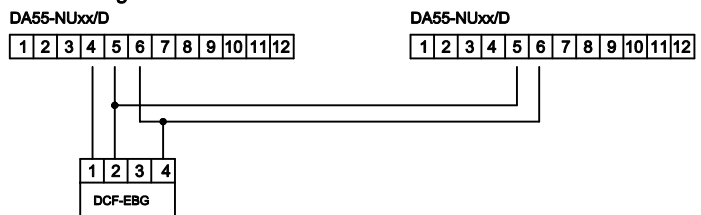
Steckbare Schraubklemmenleiste



Statusanzeige

DCF Signalsuche:	Leer (keine Statusanzeige)	88:88 Zeit
	+ eingestellte(s) Zeit/Datum	88..88 Datum
DCF Signal Empfang	DCF (abwechselnd dc/F)	dc 88:88 Zeit
	+ eingestellte(s) Zeit/Datum	F 88..88 Datum

Verdrahtungshinweis für 2 Uhren an 1 DCF-EBG



GS Gebhardt & Schäfer Industrie-Elektronik GmbH

Porschestr. 11
D-51381 Leverkusen
Tel. +49 (0) 21 71 / 73 72 2 -0
Fax +49 (0) 21 71 / 73 72 2 -39
Internet: <http://www.GS-GmbH.de>
E-Mail: info@GS-GmbH.de

Kölner Bank eG
IBAN: DE62 3716 0087 0940 9250 10
BIC: GENODED1CGN
Kreissparkasse Köln
IBAN: DE65 3705 0299 0312 0061 45
BIC: COKSDE33

Deutsche Bank AG
IBAN: DE30 3757 0024 0851 0851 00
BIC: DEUTDE33
Foreign Payments:
Account-No. 851 085 1
S.W.I.F.T. DEUTDEDB 375

Geschäftsführer:
Karlheinz Schäfer
Guido Gebhardt
USt.-Nr. DE 123713297
Amtsgericht Köln, HRB 48860
D-U-N-S@: 340802073