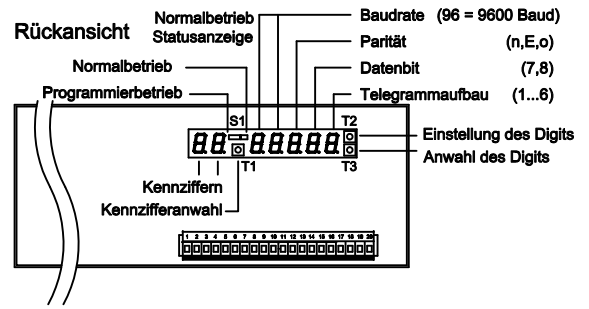
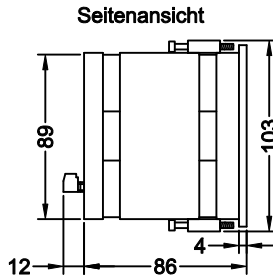
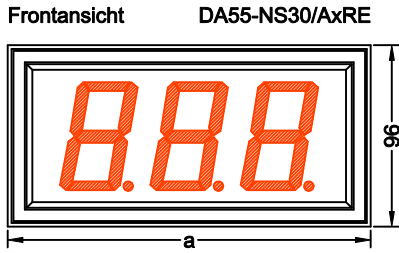


Typ: DA55-NSxx/AxxE SERIELL



Programmierung

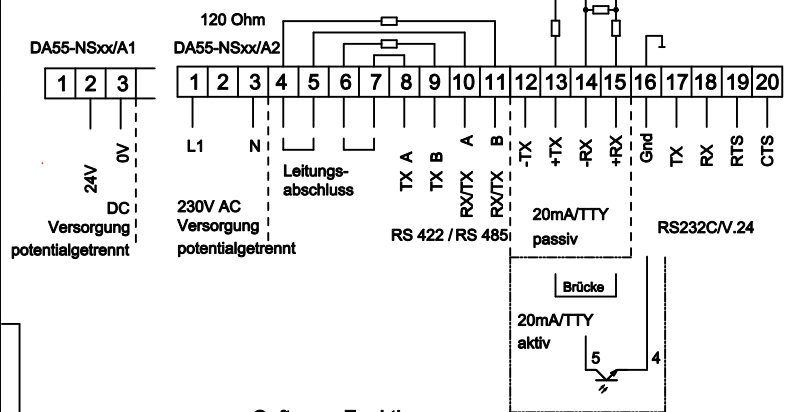
Kennziffer	Display	Beschreibung
0	0 0 0 0	Interface RS232 20mA/TTY RS485 RS422
1	1 2 0 0 2 4 0 0 4 8 0 0 9 6 0 0 1 9 2 0 0	Baudrate 1200 Baud 2400 Baud 4800 Baud 9600 Baud 19200 Baud
2	1 2 3 4 5	Datenformat Parität Datenbit n none 8 Bit E even 7 Bit o odd 7 Bit E even 8 Bit o odd 8 Bit
3	1 2 3 4 5 6 7 8	Telegrammaufbau 1 D1... Dn Zeitabstand zwischen 2 Teleg. mind. 200ms 2 STX D1... Dn ETX 3 STX Adresse Adresse D1... Dn ETX 4 SOH Adresse Adresse STX D1... Dn ETX 5 D1... Dn CR/LF 6 D1... Dn CR 7 BERKEL L215 - L226 8 STX D1... Dn EOT
4	0 0 - 1 9 9	Geräteadresse 00 ... 99 (100 Adressen einstellbar) Adresse 1 einstellig (-0 ... -9) Adresse 99 zweistellig (00 ... 99)
5	0 1	Vornullenausblendung 0 = ohne 1 = mit Schreibrichtung rechts → links Schreibrichtung links → rechts
6	0 0 9 9	Ausblendung von bis zu 99 vorlaufenden Zeichen
7	0 0 1	0 = ohne Komma 1..n = Kommastelle 10 ¹ - 10 ⁿ (2..n Digit) Bei negativen Wert Unterstriche aus " Minus + Unterstriche ein " - - - -
8	0 0 0 1 9 9	Time Out Funktion ausgeschaltet 01 - 99 Sek. nach Erhalt des letzten Telegramms zeigt das Display - - f t -

Wird unter Kennziffer 4 eine einstellige (-0 ... -9) Adresse eingestellt, verkürzt sich der Telegrammaufbau entsprechend.

Technische Daten:

Versorgungsspannung:	DA55-NSxx/A1...	18 - 35 V DC
	DA55-NSxx/A2...	230 V AC
Stromaufnahme:		max. 12 VA
Temperaturbereich:		-20 °C...+65 °C
Ziffernhöhe:		57 mm
Leuchtfarbe:		rot oder grün
Schutzart:		IP65 frontseitig

Steckbare Schraubklemmenleiste



Software-Funktionen

Funktion	ASCII	Beschreibung
Segmenttest	\$0	Segmenttest ein (bis zum nächsten Telegramm)
vorlaufende Nullen	\$1	Anzeige vorlaufende Nullen
Blinken Zeichen	\$2	Ausblendung vorlaufende Nullen
Blinken Display	\$32	2 blinkt
Blinken Display	\$4	Blinken ein
	\$5	Blinken aus
Schreibrichtung	\$6	links → rechts
	\$7	rechts → links

Gehäuse-Abmessungen

DA55	Aluminium Einbaugesch. Pulverbeschichtet Schwarz	Front- rahmen- breite [a]	Frontplatten- ausschnitt b x h
DA55-NS __ /xxx E	Gehäusetiefe (mit Klemme): 86 (98) mm		
30	192	186 x 90	
40	240	234 x 90	
50	288	282 x 90	
60	336	330 x 90	
	384	378 x 90	
	432	426 x 90	

Zeichensatz:

Hex	20	2C	2D	2E	30	31	32	33	34	35	36	37	38	39	3D	41	43	45	46	48	4C	50	55	5D	5F	62	63	64	68	6E	6F	72	75	78	7E
Digit	.	-	0	1	2	3	4	5	6	7	8	9	=	A	C	E	F	H	L	P	U]	-	b	c	d	h	n	o	r	u	□	4		

DA55-NS	Dimension:	D = max. 2-stellig	D1 = max. 4-stellig
	Leuchtfarbe:	R = Rot	G = Grün
	Ucc.:	1 = 24V DC	2 = 230V AC
	Interface:	A = RS232C/V24 20mA/TTY	RS422 RS485
	Stellenzahl:	30 = 3-stellig	40 = 4-stellig
		50 = 5-stellig	60 = 6-stellig

GS Gebhardt & Schäfer Industrie-Elektronik GmbH

Porschestr. 11
D-51381 Leverkusen
Tel. +49 (0) 21 71 / 73 72 2 - 0
Fax +49 (0) 21 71 / 73 72 2 - 39
Internet: http://www.GS-GmbH.de
E-Mail: info@GS-GmbH.de

Kölner Bank eG
IBAN: DE62 3716 0087 0940 9250 10
BIC: GENODE33
Kreissparkasse Köln
IBAN: DE65 3705 0299 0312 0061 45
BIC: COKSDE33

Deutsche Bank AG
IBAN: DE30 3757 0024 0851 0851 00
BIC: DEUTDE33
Foreign Payments:
Account-No. 851 085 1
S.W.I.F.T. DEUTDEB 375

Geschäftsführer:
Karlheinz Schäfer
Guido Gebhardt
USt.-Nr. DE 123713297
Amtsgericht Köln, HRB 48860
D-U-N-S@: 340802073