

# Typ: DA10-NSxx/xxx SERIELL



DA10-NS40/xxx-4  
Einbaugehäuse 48 x 48 mm

DA10-NS40/xxx  
Einbaugehäuse 48 x 24 mm



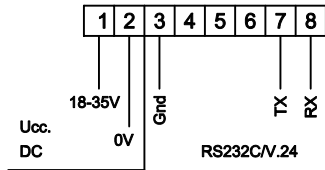
DA10-NS40/xxx-7  
Einbaugehäuse 72 x 24 mm



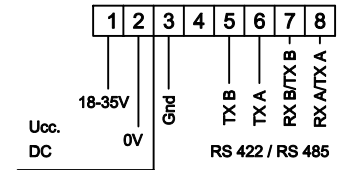
### Stellenzahl

Artikel	Display
DA10-NS30/xxx	8888
DA10-NS40/xxx	8888

DA10-NSxx/Axx  
Steckbare Schraubklemmenleiste



DA10-NSxx/Dxx  
Steckbare Schraubklemmenleiste

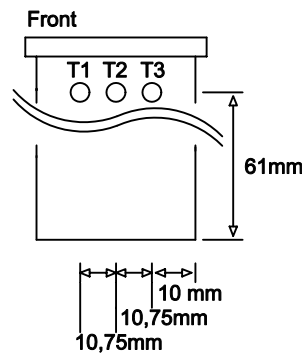


### Programmierung

durch Betätigen von T3 wechselt das Gerät in den Programmierbetrieb

Menüpunkt	Display	Beschreibung
0	Pr 0 0 0 0	Baudrate 1200 Baud 2400 Baud 4800 Baud 9600 Baud
1	Pr 1 0 0	Datenbit: 0= 7 Bit, 1= 8 Bit Parity Bit: 0= ohne, 1= mit Parity: 0= even, 1= odd
2	Pr 2 0 0	STX/ETX SOH: 0= ohne, 1= mit
3	Pr 3 0 0 0 1 9 9	Adresse ohne 1. Gerät 99. Gerät
4	Pr 4 0 0 1 1	Vormüllenausblendung: 0= ohne, 1= mit Schreibrichtung: links → rechts, rechts → links
5	Pr 5 0 0 9 9 0	Ausblendung von bis zu 99 vorlaufenden Zeichen Helligkeitsregulierung (0 ... 9) 0 = Hell, 9 = Dunkel

### Gehäuse-Oberseite



### Software-Funktionen

Funktion	ASCII	Beschreibung
Segmenttest	\$0	Segmenttest ein (bis zum nächsten Telegramm)
vorlaufende Nullen	\$1 \$2	Anzeige vorlaufende Nullen Ausblendung vorlaufende Nullen
Blinken Zeichen	\$3"28"	"28" blinkt
Blinken Display	\$4 \$5	Blinken ein Blinken aus
Schreibrichtung	\$6 \$7	links → rechts rechts → links

### Technische Daten:

Speisespannung:	18 - 35 VDC		
Leistung:	max. 1,5 VA		
Display:	Ziffernhöhe 10,0 mm, LED rot oder grün		
Temperaturbereich:	-20 °C ... +65 °C		
Parallelschaltung:	max. 32 Geräte		
Gehäusemaße:	DA10-NSxx/xxx:	DA10-NSxx/xxx-4:	DA10-NSxx/xxx-7:
Einbautiefe:	120 mm	120 mm	120 mm
Ausschnitt:	45(+0,6) x 22,2(+0,3)mm	45(+0,6) x 45(+0,6)mm	68(+0,7) x 22,2(+0,3)mm
Frontrahmenhöhe:	5,25 mm	5,25 mm	5,25 mm

### Zeichensatz

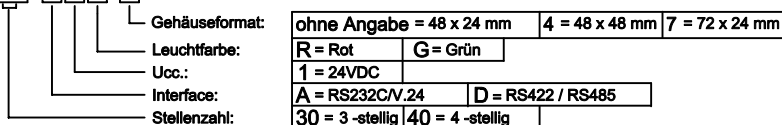
Hex	20	2D	2E	30	31	32	33	34	35	36	37	38	39	3D	41	43	45	46	48	4C	50	55	5D	5F	62	63	64	68	6E	6F	72	75	78	7E
Digit	-	.	0	1	2	3	4	5	6	7	8	9	=	A	C	E	F	H	L	P	U	]	-	b	c	d	h	n	o	r	u	□	†	

### Unbekanntes Zeichen



DA10-NS□/□□□□

DA10-NS□/□□□□



### GS Gebhardt & Schäfer Industrie-Elektronik GmbH

Moltkestraße 44a, D-42799 Leichlingen  
Postfach 15 52, D-42786 Leichlingen  
Tel. +49 (0) 21 75 / 89 91 30  
Fax +49 (0) 21 75 / 89 91 39  
Internet: <http://www.GS-GmbH.de>  
E-Mail: [info@GS-GmbH.de](mailto:info@GS-GmbH.de)

Deutsche Bank 24  
Konto-Nr. 851 085 100  
BLZ 375 700 24  
Kreissparkasse Köln  
Konto-Nr. 031 200 61 45  
BLZ 370 502 99

Foreign Payments:  
Deutsche Bank 24  
Account-No. 851 085 1  
Bank Code 375 700 24  
IBAN DE 81375700240008510851  
S.W.I.F.T. DEUTDE33 375

Geschäftsführer:  
2.1  
Karlheinz Schäfer  
Guido Gebhardt  
USt.-Nr. DE 123713297  
Amtsgericht Köln  
HRB 48860