
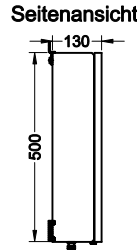
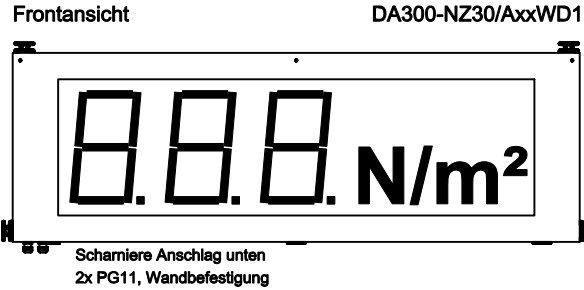


Typ:


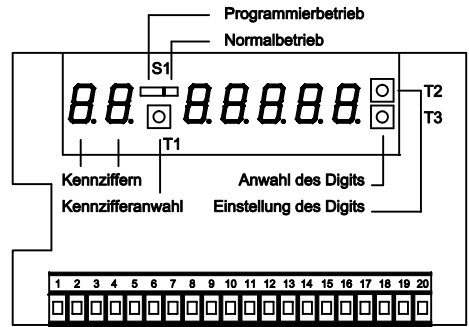
DA300-NZxx/AxxW

ZÄHLER

addierend/subtrahierend



Bedienelemente im Gehäuseinneren



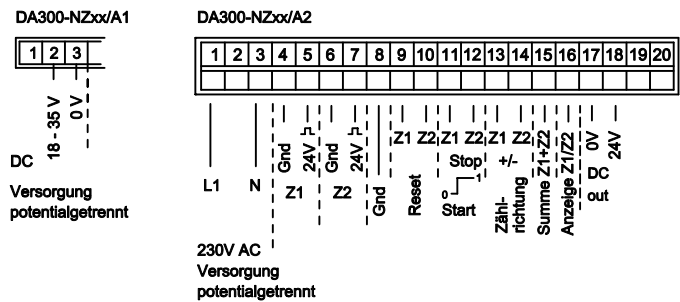
Gehäuse-Abmessungen

DA300		Stahlblech Wandgehäuse Pulverbeschichtet RAL 9005	Außenmaße (in mm)	
DA300-NZ _ _ /xxxW	DA300-NZ _ _ /xxxW D	DA300-NZ _ _ /xxxW D1	Breite x Höhe x Tiefe	
30	30		1000	500 130
40	30	30	1300	
50	40	30	1500	
	50	40	1800	
		50	2100	

Programmierung

Kennziffer	Display	Beschreibung
00	00000	
00	00000	Komma-Stellung 0 = ohne 2 = 0,00 1 = 0,0 3 = 0,000
00	00000	Impuls-Flanke 0 = abfallende Flanke ≤ 1 kHz 1 = steigende Flanke ≤ 1 kHz 2 = abfallende Flanke ≤ 10 Hz Relaissteuerung 3 = steigende Flanke ≤ 10 Hz Relaissteuerung
01	00000	Vorwahl Z1
02	00000	Vorwahl Z2
03	00000	Reset-Vorwahlwert Z1
04	00000	Reset-Vorwahlwert Z2
05	00000	Impulsteiler Z1 (Anzahl Impulse/1 Anzeigeschritt)
06	00000	Impulsteiler Z2 (Anzahl Impulse/1 Anzeigeschritt)
07	00000	Schrittweite Z1 (Anzeigeschritt/1 Impuls)
08	00000	Schrittweite Z2 (Anzeigeschritt/1 Impuls)

Steckbare Schraubklemmenleiste



Technische Daten

Versorgungsspannung:	DA300-NZxx/A1xxW	18-35 V DC
	DA300-NZxx/A2xxW	230 V AC
Temperaturbereich:	-25 °C ... +65 °C	
Vorwahl:	programmierbar	
Impulseingänge:	24V DC	addierend/subtrahierend
	L < 7V, H > 15V	max. 35V
Funktionseingänge:	24V aktiv high	L < 7V, H > 15V max. 35V
Reset:	24V aktiv high	Reset-Vorwahl programmierbar
Stop:	24V aktiv high	
Start:	24V aktiv low	(< 7V: Zähler startet bei Impuls)

Zählrichtung (Eingänge 13+14):	L = addierend
	H = subtrahierend
Summenbildung (Eingang 15):	H = Summe aus Zählständen Z1+Z2 wird angezeigt
Anzeige-Umschaltung (Eing. 16):	L = Anzeige Zählstand Z1
	H = Anzeige Zählstand Z2
Bei Abfall der Versorgungsspannung werden die Zählstände gespeichert.	
Eingangswiderstand:	15 kOhm
Zählfrequenz:	max. 1kHz
Schrittweite:	programmierbar
Display:	300 mm, LED rot oder grün

DA300-NZ	Dimension:	D = max. 2-stellig	D1 = max. 4-stellig
	Leuchtfarbe:	R = Rot	G = Grün
	Ucc.:	1 = 24V DC	2 = 230V AC/DC
	Eingang:	A = Zähler 24V DC	
	Stellenzahl:	30 = 3-stellig	40 = 4-stellig
			50 = 5-stellig

GS Gebhardt & Schäfer Industrie-Elektronik GmbH

Moltkestraße 44a, D-42799 Leichlingen
 Postfach 15 52, D-42786 Leichlingen
 Tel. +49 (0) 21 75 / 89 91 30
 Fax +49 (0) 21 75 / 89 91 39
 Internet: <http://www.GS-GmbH.de>
 E-Mail: info@GS-GmbH.de

Deutsche Bank 24
 Konto-Nr. 851 085 100
 BLZ 375 700 24
 Kreissparkasse Köln
 Konto-Nr. 031 200 61 45
 BLZ 370 502 99

Foreign Payments:
 Deutsche Bank 24
 Account-No. 851 085 1
 Bank Code 375 700 24
 IBAN DE 81375700240008510851
 S.W.I.F.T. DEUTDE33 375

Geschäftsführer: 1.1
 Karlheinz Schäfer
 Guido Gebhardt
 USt.-Nr. DE 123713297
 Amtsgericht Köln
 HRB 48860