

Typ: **DA20-NA31/Mxxx**

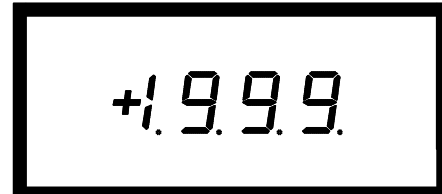


**PT100 TEMPERATUR**

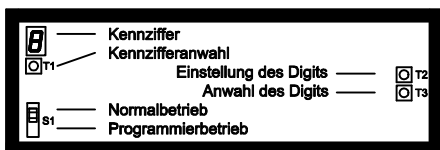
DA20-NA31/Mxxx  
Einbaugehäuse 144 x 48 mm



DA20-NA31/Mxxx -4  
Einbaugehäuse 144 x 72 mm



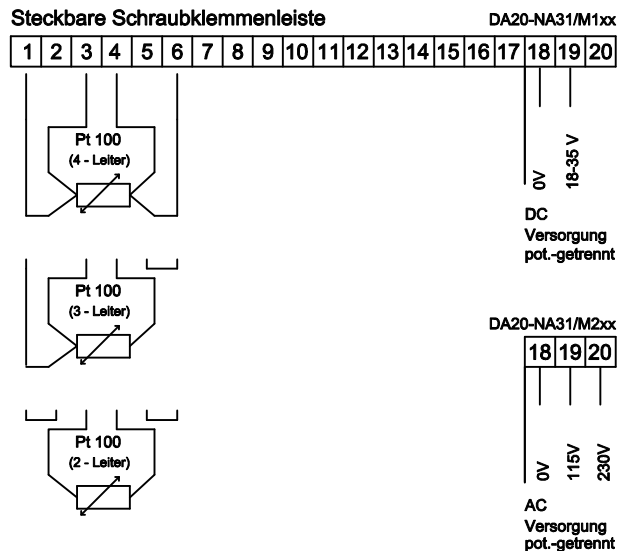
Bedienelemente hinter der Filterscheibe



**Programmierung**

Kennziffer	Display	Beschreibung
0	___ 1	PT100 0-199,9 °C
	___ 2	PT100 0-800 °C
	□ C	PT100 °Celsius
	□ F	PT100 °Fahrenheit
1	___	Nullabgleich für PT100 2-/3-Leiter
	— 1 —	Nullabgleich vornehmen
2	— 0 —	Nullabgleich löschen
	___	Nullabgleich durch Betätigen von T3

**Steckbare Schraubklemmenleiste**



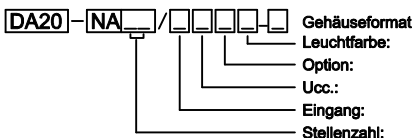
**Technische Daten**

Versorgungsspannung:	DA20-NA31/M1xx 18-35 V DC
	DA20-NA31/M2xx 115/230V AC
Leistung:	max. 5 VA
Meßbereiche:	PT100 -100,0 bis +199,9 °C
	PT100 -200 bis +800 °C
	PT100 -100,0 bis +199,9 °F
	PT100 -200 bis +1472 °F
Meßrate:	ca. 1 Messung/sec.
Meßprinzip:	Dual-Slope-Integration
Meßfehler:	+/- 0,01% vom Meßwert +/- 1 Digit
Auflösung:	+/- 1 K (PT100 200°C: +/- 0,1 K)
Ziffernhöhe:	20 mm

**Display-Meldungen**

EEP	EEProm wird programmiert
----	Überlauf (Aufleuchten mittlere Segmentreihe)
— —	Leitungsbruchanzeige (Meßwertunterschreitung)

Schalttafelauausschnitt:	DA20-NA31/Mxxx	138(+1,0) x 45(+0,6) mm
	DA20-NA31/Mxxx - 4	138(+1,0) x 68(+0,7) mm
Einbautiefe:	115 mm	
Frontrahmenhöhe:	8,5 mm	



Ohne Angaben	= 144x 48 mm	4 = 144 x 72 mm
R = Rot	G = Grün	
siehe Datenblatt am Kapitelende		
1 = 24 V DC	2 = 115/230 V AC	
M = PT100 Temperatur		
31 = 3-1/2-stellig		

**GS Gebhardt & Schäfer Industrie-Elektronik GmbH**

Moltkestraße 44a, D-42799 Leichlingen  
Postfach 15 52, D-42786 Leichlingen  
Tel. +49 (0) 21 75 / 89 91 30  
Fax +49 (0) 21 75 / 89 91 39  
Internet: <http://www.GS-GmbH.de>  
E-Mail: [info@GS-GmbH.de](mailto:info@GS-GmbH.de)

Deutsche Bank 24  
Konto-Nr. 851 085 100  
BLZ 375 700 24  
Kreissparkasse Köln  
Konto-Nr. 031 200 61 45  
BLZ 370 502 99

Foreign Payments:  
Deutsche Bank 24  
Account-No. 851 085 1  
Bank Code 375 700 24  
IBAN DE 81375700240008510851  
S.W.I.F.T. DEUTDEDK 375

Geschäftsführer:  
Karlheinz Schäfer  
Guido Gebhardt  
USt.-Nr. DE 123713297  
Amtsgericht Köln  
HRB 48860