

Typ: DA13-NA31/Lxxx

PT1000 TEMPERATUR

DA13-NA31/LxxR
Einbaugehäuse 96 x 24mm



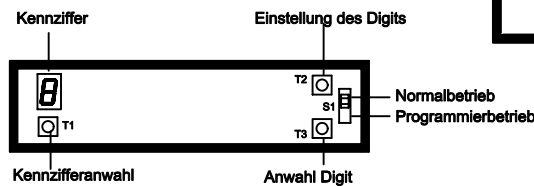
DA13-NA31/LxxG - 4
Einbaugehäuse 96 x 48mm



DA13-NA31/LxxR - 9
Einbaugehäuse 96 x 96mm



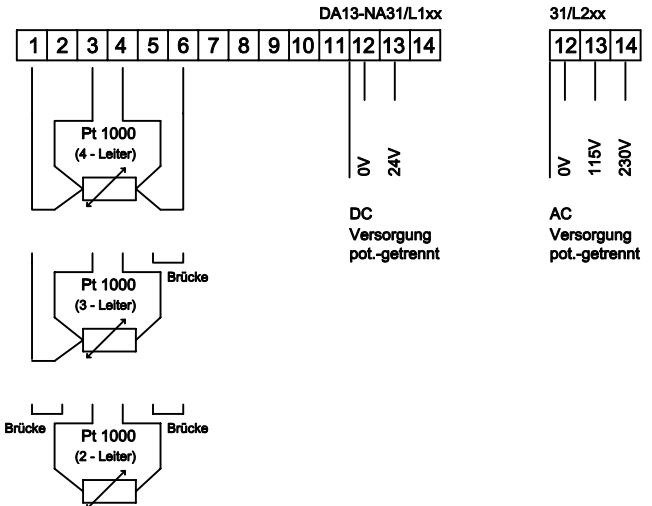
Bedienelemente hinter der Filterscheibe



Programmierung

Kennziffer	Display	Beschreibung
0	---1	PT1000 0 .. 199,9 °C / -32 .. 392 °F
	---2	PT1000 0 .. 800 °C / -32 .. 1472 °F
	□C	PT1000°Celsius
	□F	PT1000°Fahrenheit
1	----	Nullabgleich für PT1000 2-/3-Leiter
	---0	Helligkeitsregulierung (0 ... 9) 0 = Hell 9 = Dunkel
	1_--	Nullabgleich vornehmen
	0_--	Nullabgleich löschen
2		Nullabgleich durch Betätigen von T3

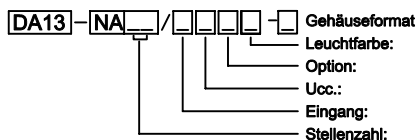
Steckbare Schraubklemmenleiste



Technische Daten

Versorgungsspannung:	DA13-NA31/L1xx	18-35V DC
	DA13-NA31/L2xx	115/230V AC
Leistung:	max. 3 VA	
Meßbereiche:	PT1000	-100,0 bis 199,9 °C
		-200 bis +800 °C
		-100,0 bis 199,9 °F
		-200 bis +1472 °F
Meßrate:	ca. 1 Messung/sec.	
Meßprinzip:	Dual-Slope-Integration	
Meßfehler:	+/- 0,1% vom Meßwert +/- 1 Digit/Segment	
Auflösung:	+/- 1 K (PT1000 200 °C : +/- 0,1K)	

Überlauf:	Aufleuchten der mittleren Segmente
Ziffernhöhe:	14 mm
Einbautiefe (ohne Stecker):	114 mm (102 mm)
Ausschnitt:	DA13-NA31/Lxxx : 92(+0,8) x 22,2(+0,3) mm
	DA13-NA31/Lxxx-4 : 92(+0,8) x 45(+0,6) mm
	DA13-NA31/Lxxx-9 : 92(+0,8) x 92(+0,8) mm
Frontrahmenhöhe:	7,5 mm
Bedienelemente hinter abnehmbarer Filterscheibe	



Ohne Angaben	= 96 x 24 mm	4 = 96 x 48 mm	9 = 96 x 96 mm
R = Rot	G = Grün		
siehe Datenblatt am Kapitelende			
1 = 24 V DC	2 = 115/230 V AC		
L = PT1000 Temperatur			
31 = 3-1/2-stellig			

GS Gebhardt & Schäfer Industrie-Elektronik GmbH

Porschestr. 11
D-51381 Leverkusen
Tel. +49 (0) 21 71 / 73 72 2 -0
Fax +49 (0) 21 71 / 73 72 2 -39
Internet: <http://www.GS-GmbH.de>
E-Mail: info@GS-GmbH.de

Kölner Bank eG
IBAN: DE62 3716 0087 0940 9250 10
BIC: GENODED1CGN
Kreissparkasse Köln
IBAN: DE65 3705 0299 0312 0061 45
BIC: COKSDE33

Deutsche Bank AG
IBAN: DE30 3757 0024 0851 0851 00
BIC: DEUTDE33
Foreign Payments:
Account-No. 851 085 1
S.W.I.F.T. DEUTDEB 375

Geschäftsführer:
Karlheinz Schäfer
Guido Gebhardt
USt.-Nr. DE 123713297
Amtsgericht Köln, HRB 48860
D-U-N-S@: 340802073